

AEFLIX AUTOMAATNE TÕKKEPUU PAIGALDUSJUHEND

2021

Sisukord

1	Ohu definitsioon.....	3
---	-----------------------	---

Aeflix OÜ
Telefon: (+372) 56568285
Aadress: Jõe tn 1, Kambja vald,
61707 Tartumaa, Estonia
E-mail: info@aeflix.eu

2	Loe enne kasutamist.....	4
2.1	Üldine ohutus.....	4
2.2	Elektri turvalisus.....	5
2.3	Mehaanika turvalisus.....	5
2.4	Automaatika turvalisus.....	6
2.5	Tootja vastutus.....	6
3	Seadme paigaldus.....	7
3.1	Seadme mehaaniline kirjeldus.....	7
3.2	Vundamendi loomine.....	9
3.3	Torni paigaldus.....	10
3.4	Tõkkepuu koostamine.....	11
3.5	Tõkkepuu paigaldamine.....	13
3.6	Tõkkepuu nurga seadistamine.....	14
3.7	Päikesepaneeli paigaldamine.....	16
3.8	Reflektori posti paigaldus.....	17
3.9	Tõkkepuu tehnilised näitajad.....	18

1 Ohu definitsioon

Antud hooldusjuhend kasutab järgnevaid ohutus termineid:



ETTEVAATUST!

Seda terminit ja sümbolit kasutatakse kui ohutusnõuete ignoreerimine võib kasutajale kaasa tuua tõsiseid vigastusi või surma. Samuti kui eiramine võib seadmele põhjustada märkimisväärset kahju



TÄHELEPANU!

Seda terminit ja sümbolit kasutatakse kui ohutusnõuete eiramine võib kasutajale või seadmele kaasa tuua vigastusi või teisi kahjustusi.

2 Loe enne kasutamist



ETTEVAATUST!

Antud seadmeid võivad kasutada vaid vastava väljaõppe omandanud isikud. Kasutaja peab alati lähtuma kasutusjuhendist, turvanõuetest, turvamärgistest ja seadme ohutu käsitlemise juhistest. Vajaliku väljaõpet mitte omavad isikud on ohuks ise endale ning seadmetele.

TÄHTIS! Seadme operaator peab enne seadmete kasutamist olema tutvunud kõikide hoiatuste, märkuste ning juhistega. Enne töö alustamist seadmetega peab seadmete omanik olema veendunud, et masina paigaldajad ning operaatorid on tutvunud nii seadmete ohutus ja kasutusjuhendiga kui ka hooldusjuhendiga. Peamine vastutus ohutu töö tagamisel seadmetega lasub seadmete omanikul ning indiviididel, kes seadmeid kasutavad.

Kõik seadmed hõlmavad endas ohte, mis on tingitud pöörlevatest kehadest, rihmadest ja rihmaratastest, kõrge pingest, mürast ja suruõhust. Seadmete kasutamisel tuleb jälgida turvanõudeid ennetamaks vigastusi inimestele ja kahju seadmetele.



ETTEVAATUST! Seadmete tööalal ning tööpindadel viibimine kui seade töötab on rangelt keelatud kuna see võib põhjustada raskeid vigastusi või surma.

2.1 Üldine ohutus

- Antud seadmed võivad põhjustada tõsiseid vigastusi.
- Enne töö alustamist tuleb lugeda paikseid turva juhiseid. Turva küsimuste tekkimisel kontakteeruge masina hankijaga.



TÄHELEPANU!

- Turva ukсед ja katted tuleb hoida suletud ja lukustatud kui seade töötab.

2.2 Elektri turvalisus

- Toitepinge peab vastama tootja spetsifikatsioonidele. Masinate käitamine kasutades teisi toitepingeid või kahjustada seadmeid ning tühistab garantii.
- Elektri paigaldiste kappide lukud peavad olema suletud, väljaarvatud paigalduse ja hooldustööde vältel. Paigaldus ja hooldustöid võib teostada vaid selleks vastavalt väljaõpet omavad tehnikud. Kui lüliti on töösendis on osad komponendid pinge all ning osad töötavad kõrgetel temperatuuridel. Tööd elektri paigaldiste kallal vajavad tähelepanu ja ohutusnõuete jälgimist. Pärast paigaldust tuleb elektri kapid lukustada.
- Ära vajuta käivitus ja / või taas käivitus nuppu enne kui seadmed on täielikult paigaldatud.

2.3 Mehaanika turvalisus



ETTEVAATUST!

- Enne masina kasutamist tuleb kontrollida, et masinal puuduksid vigastused. Vigastatud detailid tuleb parandada või välja vahetada kvalifitseeritud tehnikute poolt. Masinaid ei tohi kasutada kui masina osised ei tööta korrektselt.
- Valesti paigaldatud detailid võivad eemalduda masinast ning seeläbi põhjustada vigastusi või surma kasutajatele ja /või masinale.
- Kõiki masina osiseid tuleb hooldada vastavalt hooldusjuhendile.

2.4 Automaatika turvalisus



TÄHELEPANU!

Antud masinad on projekteeritud töötama pool automaatselt kuid ei pruugi olla turvalised ilma järelevalveta. Seadmete omanik vastutab masina turvalisuse ning õige käsitlemise eest ka järelevalveta töös.

2.5 Tootja vastutus

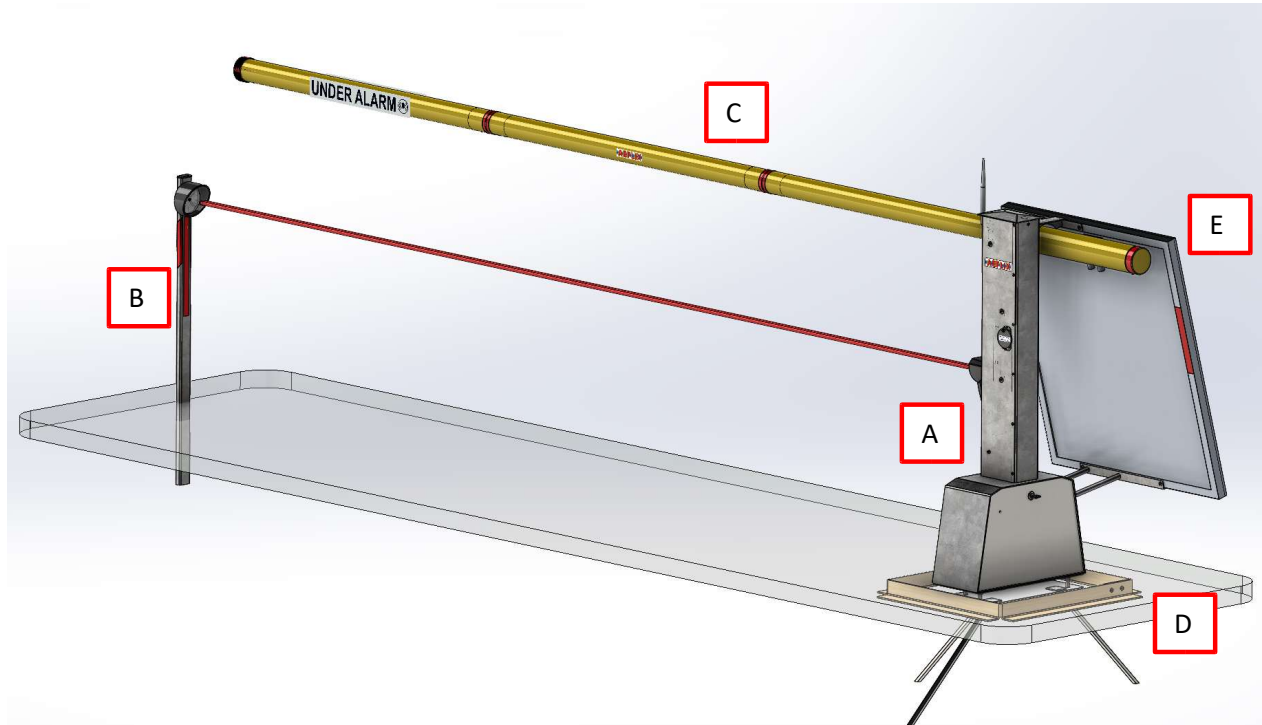
Kõik seadmed on konstrueeritud ning ehitatud vastavuses ajakohaste tehnoloogiatega tagamaks turvalisuse.

Seadmete tootja ei vastuta inimvigastustega või surma, materiaalse kahju eest kui need on põhjustatud järgnevatel asjaoludel:

- Masinate mitteotstarbepärane kasutamine.
- Ebakorrekne paigaldus, kasutus ja hooldus.
- Masinate kasutamine vigastatud, valesti paigaldatud või mittetöötava turvavarustusega.
- Kasutusjuhendis olevate turvanõuete mitte järgimine.
- Seadmete ja nende osiste modifitseerimine masina tootjalt vastava kooskõlastuse omamisel.
- Valesti vahetatud varuosad.
- Kahjust, mis on põhjustatud ettenägematute asjaolude tõttu.

3 Seadme paigaldus

3.1 Seadme mehaaniline kirjeldus



Joonis 1. Seadme ülevaade

Tõkkepuu on poolautomaatne seade, mida saab opereerida juhtmevabalt telefoni teel, puldiga või manuaalselt võtmega kui peaks toimuma elektri ühenduses katkestus.

Tõkkepuu koosneb viiest üksusest, mis tuleb koostada omavahel seadme paigalduse asukohas

A – Torn – Torn majutab seadme mehhanismi ja elektrilisi komponente.

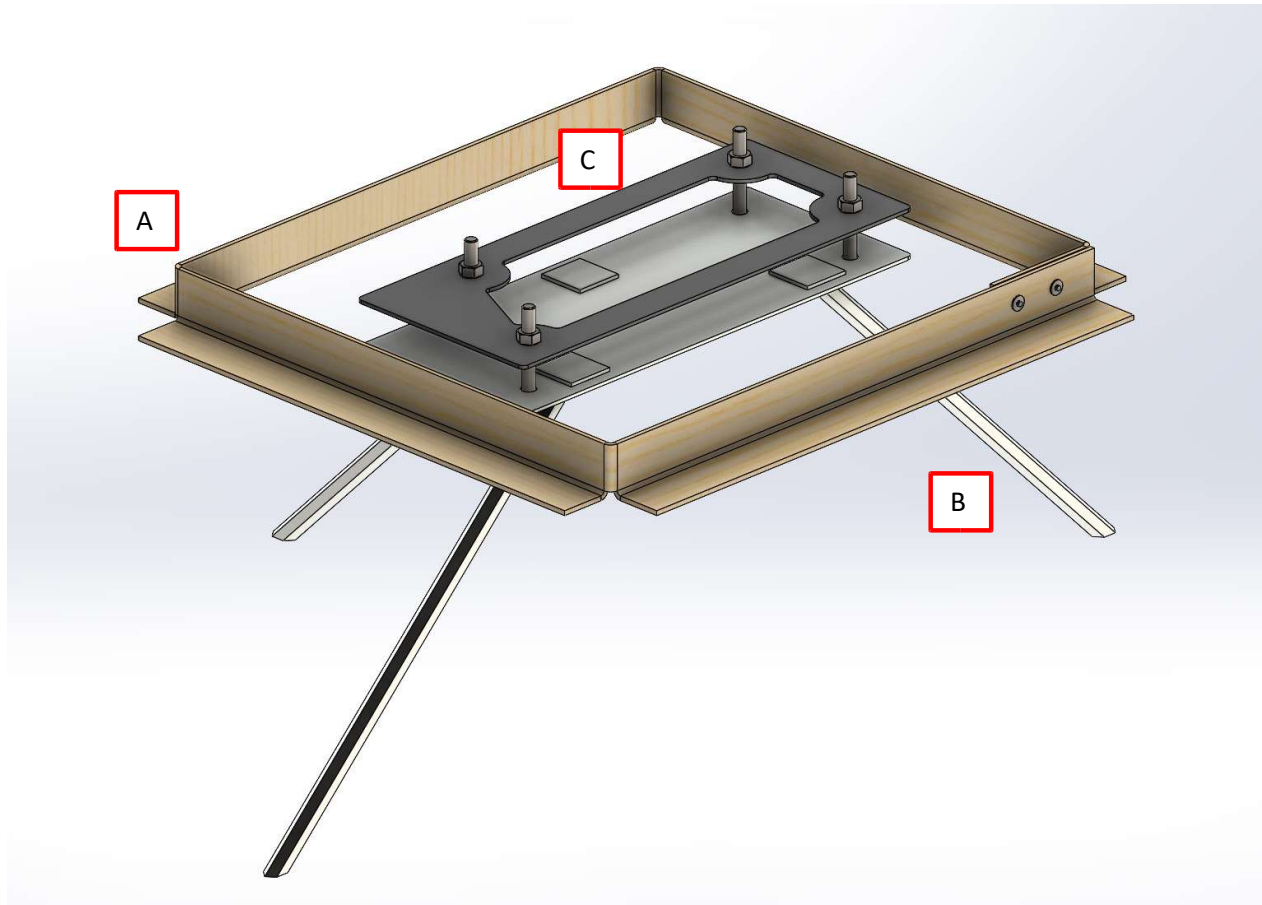
B – Reflektor post

C – Tõkkepuu

D – Vundament

E – Päikesepaneel

3.2 Vundamendi loomine

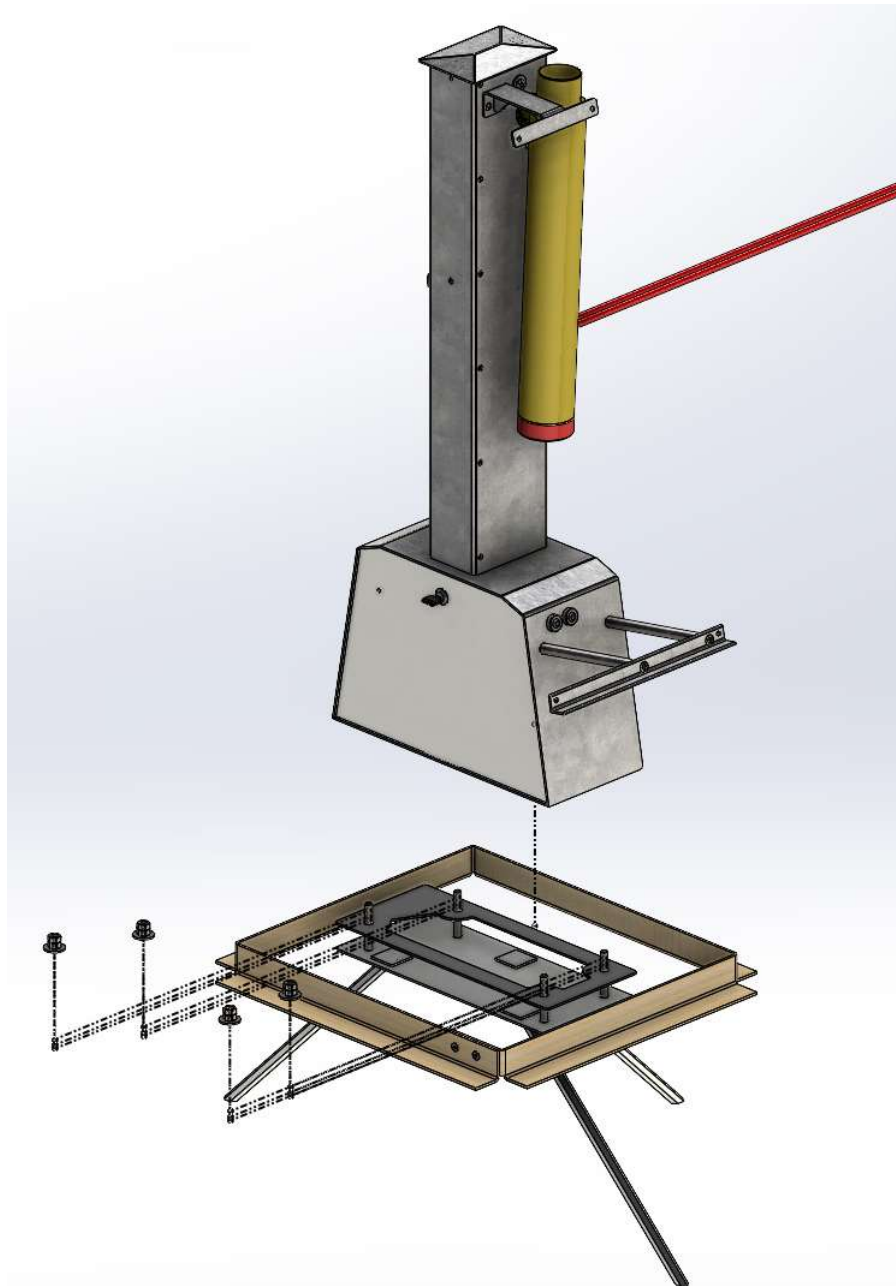


Joonis 2. Vundamendi illustratsioon

Vundamendi komplekt koosneb vundamendi vormist (A), tugi piikidest (B) ja alusraamist (C). Valmista pinnas seadme paigaldamise asukohas selliselt, et sinna saaks valada tsementi. Paigalda vundamendi vorm (A) soovitud ettevalmistatud asukohta. Paigalda alusraam (C) vundamendi vormi (A) tsentrisse selliselt, et pealmine plastikust alusraami (C) pind oleks vundamendi vormi (A) ülemise pinnaga samas tasapinnas. Paigalda tugi piigid (B) läbi alusraami (C) avade 45 kraadise nurga all selliselt, et piigid vaatavad teineteisest eemale. Täida vundamendi vorm (A) ~10L (~25kg) tsemendiga ning lase kivistuda vastavalt tootja spetsifikatsioonile. Eemalda neli mutrit tikk poltidelt pärast tsemendi kivistumist.

9

3.3 Tornipaigaldus



Joonis 3. Tornipaigaldus

10

Tõsta torni vundamendile ning kinnita see kasutades nelja seibi ja kaheksat M10 mutrit.

Aeflix OÜ
Telefon: (+372) 56568285
Aadress: Jõe tn 1, Kambja vald,
61707 Tartumaa, Estonia
E-mail: info@aeflix.eu

3.4 Tõkkepuu koostamine



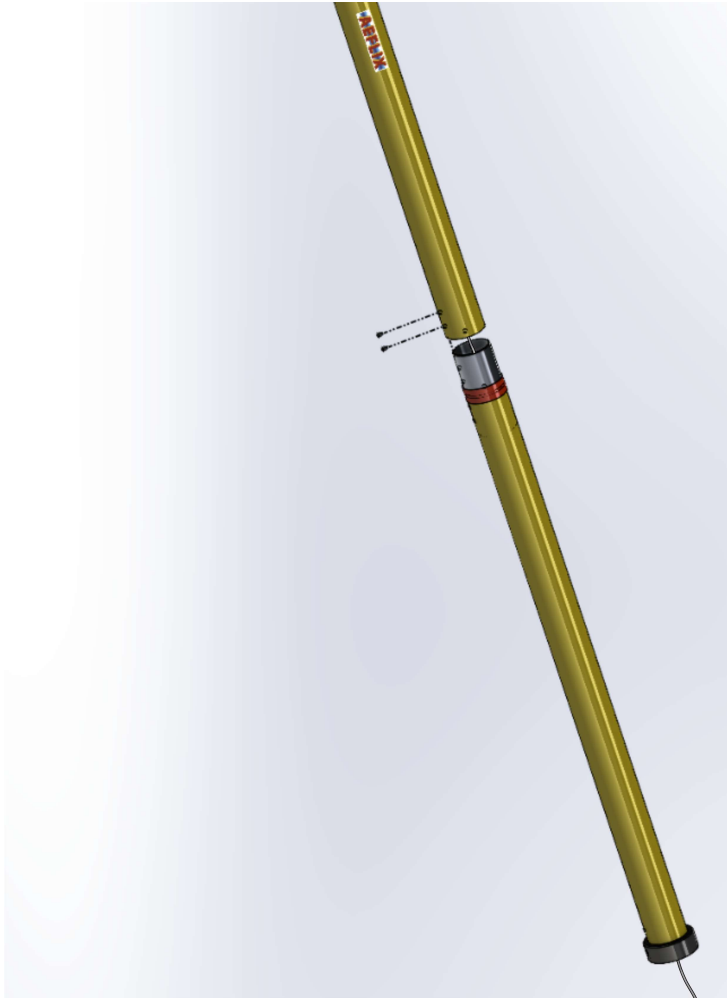
Joonis 4. Tõkkepuu koostamine – 1 (torni poolne koost on järgmisel leheküljel)

Paigaldada tõkkepuu postist tulev kaabel läbi tõkkepuu segmentist. Ühenda kaks tõkkepuu segmenti omavahel kasutades komplektis olevaid neete. Ühenda otsakork ja sellega koos asuv andur poomi läbiva kaabli pistikuga. Ning kinnita see M6 poldiga.

Aeflix OÜ
Telefon: (+372) 56568285
Aadress: Jõe tn 1, Kambja vald,
61707 Tartumaa, Estonia
E-mail: info@aeflix.eu

Joonis 5. Tõkkepuu koostamine – 2 (reflektori poolne koost on eelmisel leheküljel)

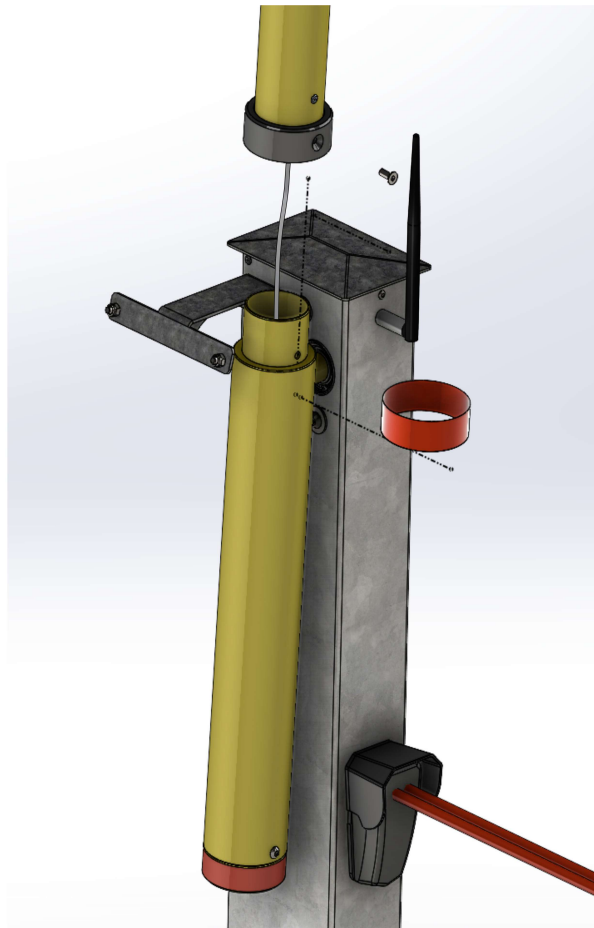
Ühenda kaks tõkkepuu segmenti omavahel kasutades komplektis olevaid neete.



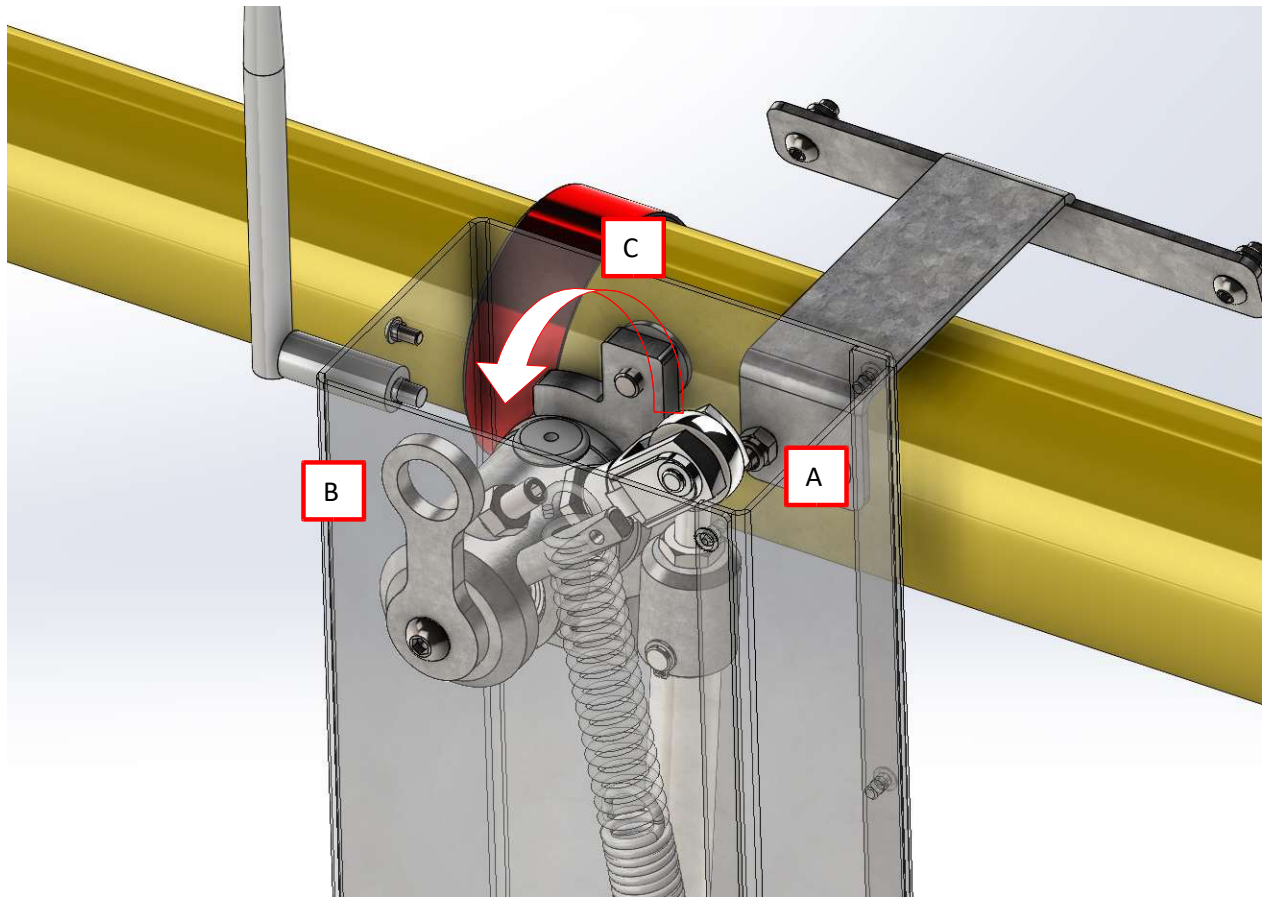
3.5 Tõkkepuu paigaldamine

Joonis 6. Tõkkepuu paigaldamine

Lükka koostatud tõkkepuu vastu raskuse (esimese) peale , samas jälgida, et mitte vigastada poomi läbivat kaablit ning kinnita see M6 poldiga. Kui tõkkepuu on fikseeritud, siis kata fikseerimis võru ja otsakork punase reflektor teibiga.



3.6 Tõkkepuu nurga seadistamine



Joonis 7. Tõkkepuu seadistamine

Langetamine:

1. Vabasta 3 M8 polti, mis hoiavad korpust (C) paigal, pinge alt.
2. Vabasta mutter, mis hoiab varda otsa (A) paigal, pinge alt.
3. Vabasta kahvli vedru tihvt lukusti, mis on kontaktis varda otsaga (A) ning eemalda see.
NB! Tõkkepuu tahab vedru toimel ise tõusma hakata, seega hoiu tõkkepuud käega paigal!
4. Pööra varda otsa (A) vastupäeva pool pöoret.
5. Paigalda kahvli vedru tihvt lukusti. Kuna korpuse poldid on varasemalt pingest vabastatud, siis pöörab korpus (C) samuti natukene vastupäeva. Kui tõkkepuu nurk on ikka liiga kõrgel, siis korda protsessi punktis nr 4.
14. Kui sobiv nurk on saavutatud, siis pinguta varda otsa mutter (A) ning 3 M8 polti.

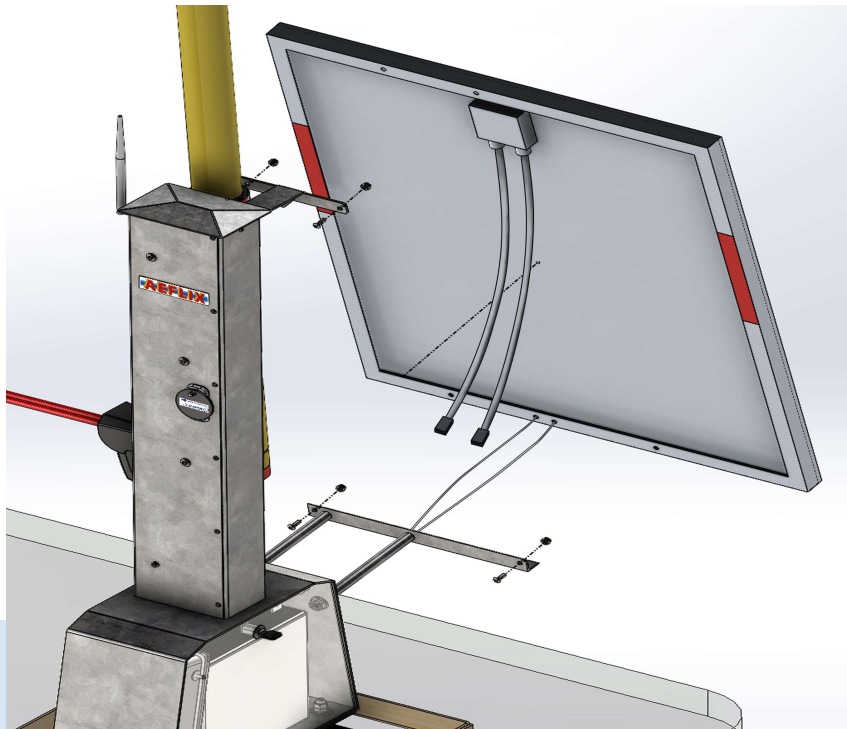
Tõstmine:

1. Vabasta 3 M8 polti, mis hoiavad korpust (C) paigal, pinge alt.
2. Vabasta mutter, mis hoiab varda otsa (A) paigal, pinge alt.
3. Vabasta kahvli vedru tihvt lukusti, mis on kontaktis varda otsaga (A) ning eemalda see.
NB! Tõkkepuu tahab vedru toimel ise tõusma hakata, seega hoiu tõkkepuud käega paigal!
4. Pööra varda otsa (A) päripäeva pool pöoret.
5. Paigalda kahvli vedru tihvt lukusti. Kuna korpuse poldid on varasemalt pingest vabastatud, siis pöörab korpus (C) samuti natukene päripäeva. Kui tõkkepuu nurk on ikka liiga madalal, siis korda protsessi punktis nr 4.
6. Kui sobiv nurk on saavutatud, siis pinguta varda otsa mutter (A) ning 3 M8 polti.

Vertikaalne seadistamine:

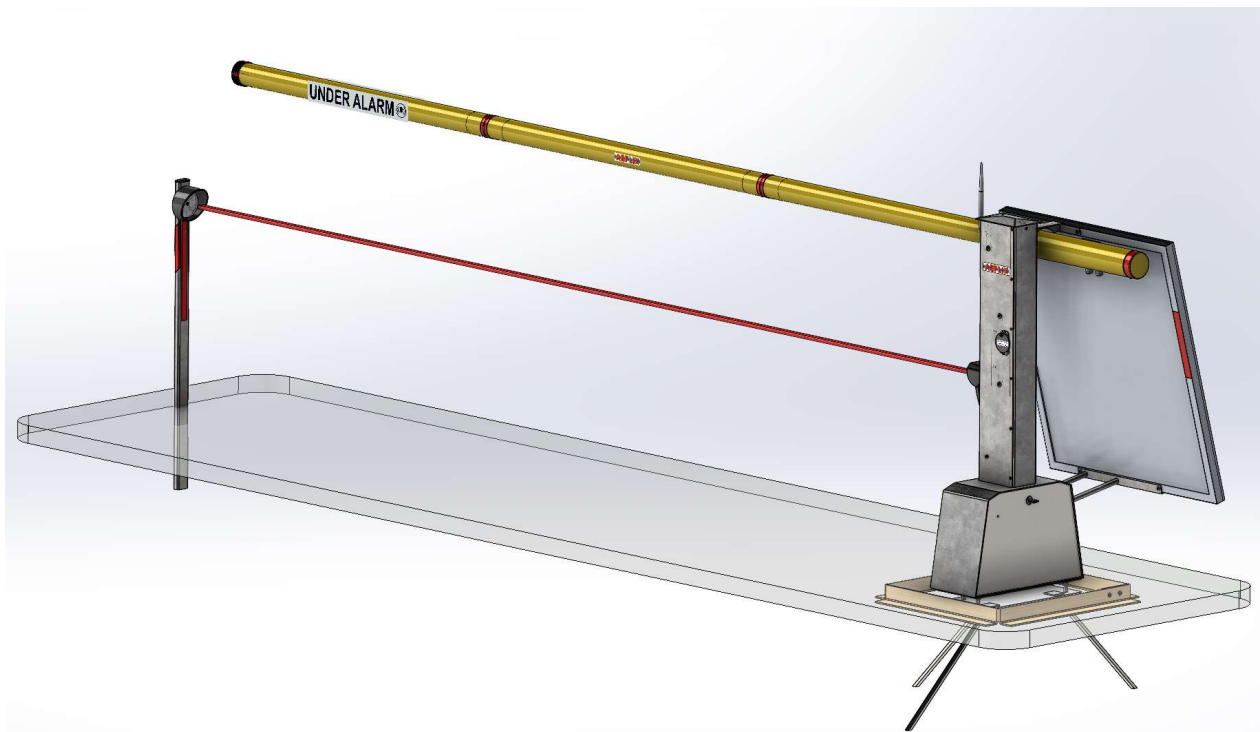
1. Vabasta seadekrivi mutter (B) pinge alt ning pööra seadekrivi (B) vastupäeva selleks, et tõkkepuu vertikaalselt nurka suurendada. Pinguta mutter kui soovitud nurk on saavutatud.
2. Vabasta seadekrivi mutter (B) pinge alt ning pööra seadekrivi (B) päripäeva selleks, et tõkkepuu vertikaalselt nurka vähendada. Pinguta mutter kui soovitud nurk on saavutatud.

3.7Päikesepaneeli paigaldamine



Tõsta päikesepaneel toele ning kinnita see nelja M6 poldi ning mutriga vastavatest avadest. Ühenda paneeli kaabel ning vargusevastane kaabel.

3.7 Reflektori posti paigaldus



Joonis 8. Reflektori posti paigaldus

Reflektori post surutakse maasse sobivale kõrgusele sedasi, et ümmarguse reflektori tsepter on kiire anduri, laser kiire, tseptris. Eelseadistus kõrgus on 570mm maapinnast.

3.8 Tõkkepuu tehnilised näitajad

Tabel 1. Tehnilised näitajad

Parameeter	Väärtus	Ühik
Kõrgus	1030	mm
Antenni kõrgus	1066	mm
Aluse laius	420	mm
Laius paneeliga	600	mm
Aluse pikkus	216	mm
Pikkus paneeliga	667	mm
Tõkkepuu pikkus	3120	mm
Tõkkepuu kõrgus maast	910	mm
Seadme kaal	60	kg

Kontakt

Küsimuste või probleemide korral võtke meiega ühendust.

Helista meile:

(+372) 56568285

Saada meile e-kiri:

info@aeflix.eu

Kirjuta meile:

Aeflix OÜ

Jõe tn 1, Reola küla, Kambja vald, 61707 Tartumaa, Estonia

