



AEFLIX TÕKKEPUU LÕVI PAIGALDUSJUHEND

2021

Aeflix OÜ
Telefon: (+372) 56568285
Aadress: Jõe tn 1, Kambja vald,
61707 Tartumaa, Estonia
E-mail: info@aeflix.eu



Sisukord

1	Ohu definitsioon	3
2	Loe enne kasutamist	4
2.1	Üldine ohutus.....	4
2.2	Mehaanika turvalisus.....	5
2.3	Tootja vastutus.....	5
3	Seadme paigaldus	6
3.1	Seadme mehaaniline kirjeldus	6
3.2	Vundamendi loomine	8
3.3	Torni paigaldus.....	10
3.4	Tõkkepuu koostamine	11
3.5	Tõkkepuu paigaldamine.....	14
3.6	Tõkkepuu nurga seadistamine	15
3.7	Tõkkepuu tehnilised näitajad.....	17

Aeflix OÜ
Telefon: (+372) 56568285
Aadress: Jõe tn 1, Kambja vald,
61707 Tartumaa, Estonia
E-mail: info@aeflix.eu



1 Ohu definitsioon

Antud hooldusjuhend kasutab järgnevaid ohutus termineid:



ETTEVAATUST!

Seda terminit ja sümbolit kasutatakse kui ohutusnõuete ignoreerimine võib kasutajale kaasa tuua tõsiseid vigastusi või surma. Samuti kui eiramine võib seadmele põhjustada märkimisväärset kahju



TÄHELEPANU!

Seda terminit ja sümbolit kasutatakse kui ohutusnõuete eiramine võib kasutajale või seadmele kaasa tuua vigastusi või teisi kahjustusi.

Aeflix OÜ
Telefon: (+372) 56568285
Aadress: Jõe tn 1, Kambja vald,
61707 Tartumaa, Estonia
E-mail: info@aeflix.eu



2 Loe enne kasutamist



ETTEVAATUST!

Antud seadmeid võivad kasutada vaid vastava väljaõppe omandanud isikud. Kasutaja peab alati lähtuma kasutusjuhendist, turvanõuetest, turvamärgistest ja seadme ohutu käsitlemise juhistest. Vajaliku väljaõpet mitte omavad isikud on ohuks ise endale ning seadmetele.

TÄHTIS! Seadme operaator peab enne seadmete kasutamist olema tutvunud kõikide hoiatuste, märkuste ning juhistega. Enne töö alustamist seadmetega peab seadmete omanik olema veendunud, et masina paigaldajad ning operaatorid on tutvunud nii seadmete ohutus ja kasutusjuhendiga kui ka hooldusjuhendiga. Peamine vastutus ohutu töö tagamisel seadmetega lasub seadmete omanikul ning indiviididel, kes seadmeid kasutavad.

Kõik seadmed hõlmavad endas ohte, mis on tingitud pöörlevatest kehast, rihmadest ja rihmaratastest, kõrge pingest, mürast ja suruõhust. Seadmete kasutamisel tuleb jälgida turvanõudeid ennetamiseks vigastusi inimestele ja kahju seadmetele.

2.1 Üldine ohutus

- Antud seadmed võivad põhjustada tõsiseid vigastusi.
- Enne töö alustamist tuleb lugeda paikseid turva juhiseid. Turva küsimuste tekkimisel kontakteeruge masina hankijaga.



TÄHELEPANU!

- Turva ukсед ja katted tuleb hoida suletud ja lukustatud kui seade töötab.

2.2 Mehaanika turvalisus



ETTEVAATUST!

- Enne masina kasutamist tuleb kontrollida, et masinal puuduksid vigastused. Vigastatud detailid tuleb parandada või välja vahetada kvalifitseeritud tehnikute poolt. Masinaid ei tohi kasutada kui masina osised ei tööta korrektselt.
- Valesti paigaldatud detailid võivad eemalduda masinast ning seeläbi põhjustada vigastusi või surma kasutajatele ja /või masinale.
- Kõiki masina osiseid tuleb hooldada vastavalt hooldusjuhendile.

2.3 Tootja vastutus

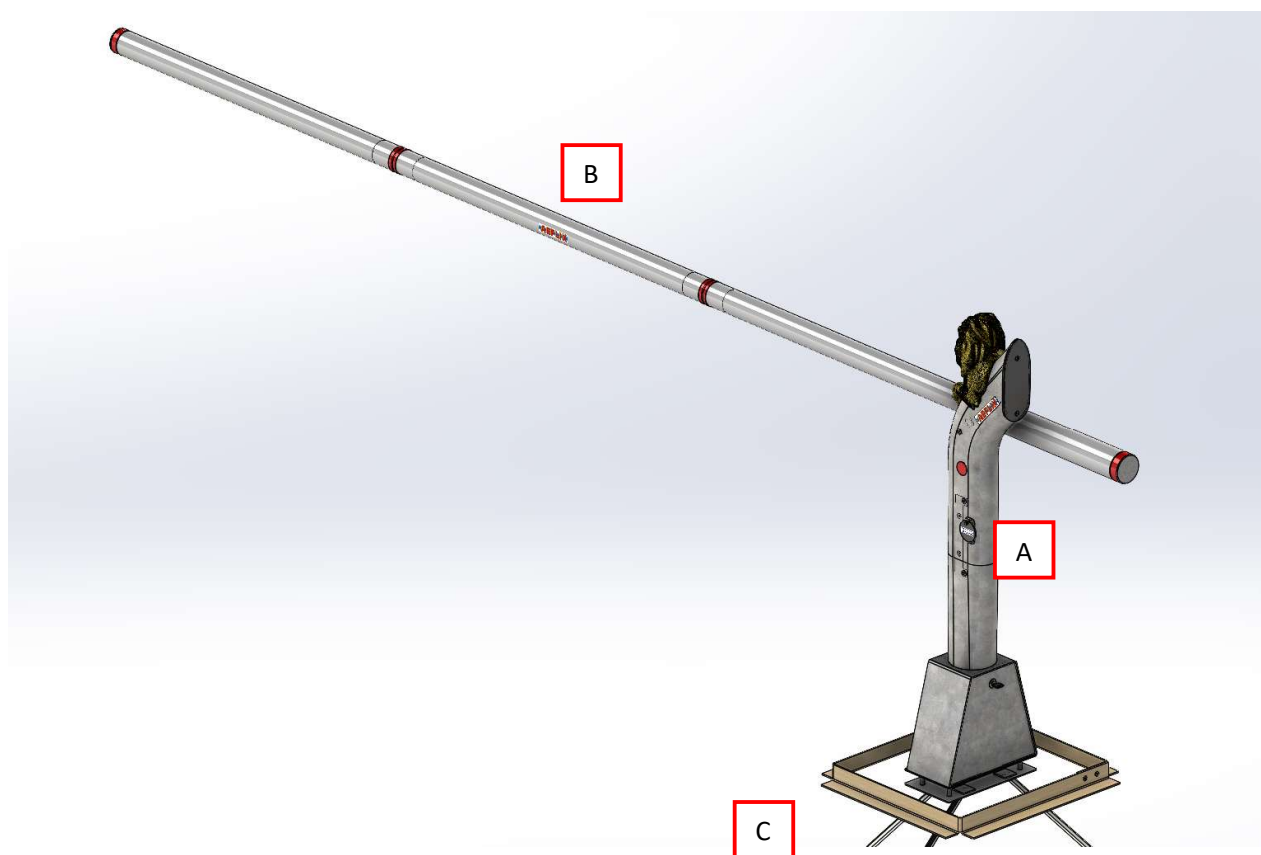
Kõik seadmed on konstrueeritud ning ehitatud vastavuses ajakohaste tehnoloogiatega tagamaks turvalisuse.

Seadmete tootja ei vastuta inimvigastuste või surma, materiaalse kahju eest kui need on põhjustatud järgnevatel asjaoludel:

- Masinate mitteotstarbepärane kasutamine.
- Ebakorrekne paigaldus, kasutus ja hooldus.
- Masinate kasutamine vigastatud, valesti paigaldatud või mittetöötava turvavarustusega.
- Kasutusjuhendis olevate turvanõuete mitte järgimine.
- Seadmete ja nende osiste modifitseerimine masina tootjalt vastava kooskõlastuse omamisel.
- Valesti vahetatud varuosad.
- Kahjust, mis on põhjustatud ettenägematute asjaolude tõttu.

3 Seadme paigaldus

3.1 Seadme mehaaniline kirjeldus



Joonis 1. Seadme ülevaade

Tõkkepuu on käsiseade, mida saab tõsta ja langetada manuaalselt, kui lukustus mehhanism on avatud võtmega.

A – Torn

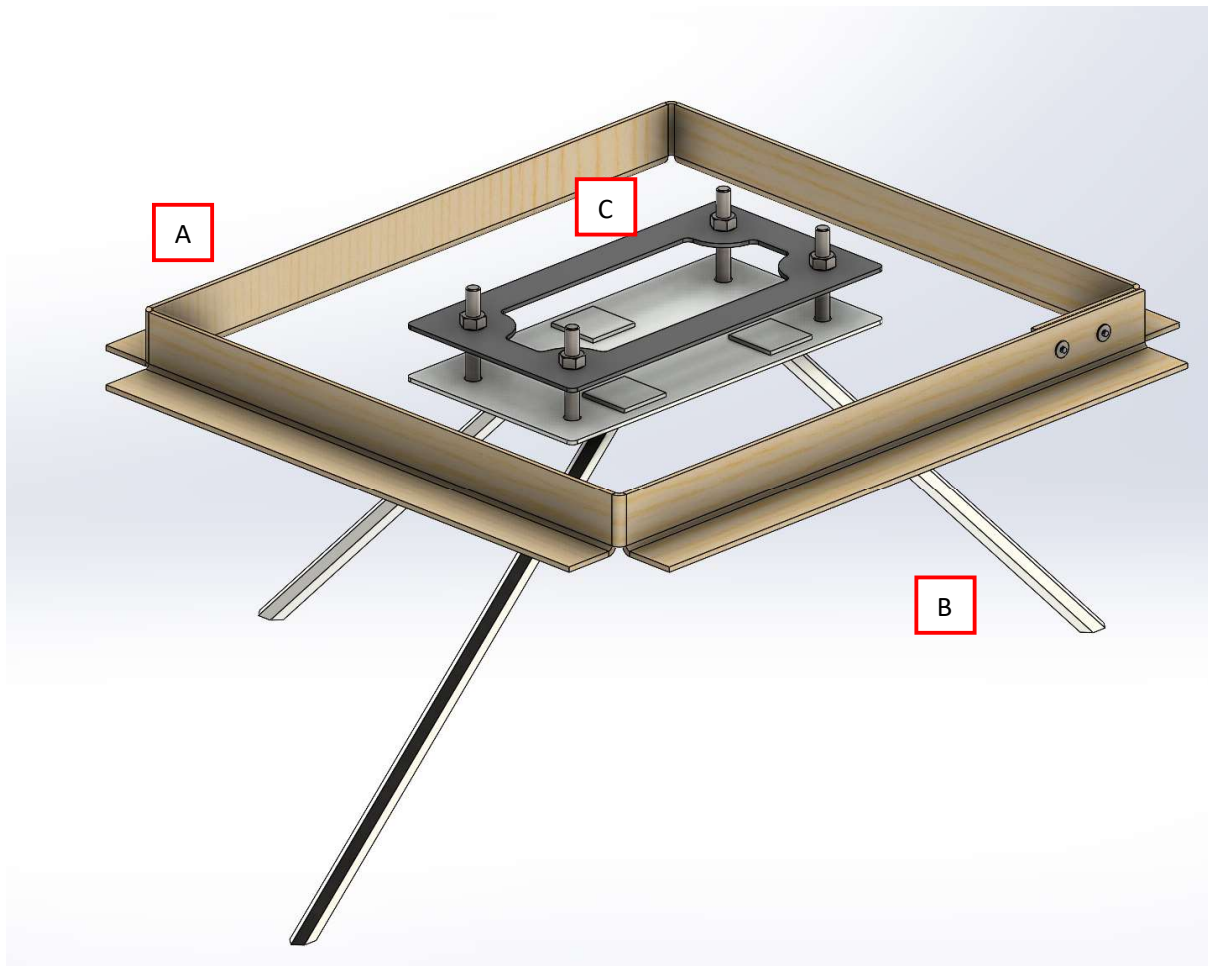
B – Tõkkepuu

Aeflix OÜ
Telefon: (+372) 56568285
Aadress: Jõe tn 1, Kambja vald,
61707 Tartumaa, Estonia
E-mail: info@aeflix.eu



C – Vundament

3.2 Vundamendi loomine



Joonis 2. Vundamendi illustratsioon

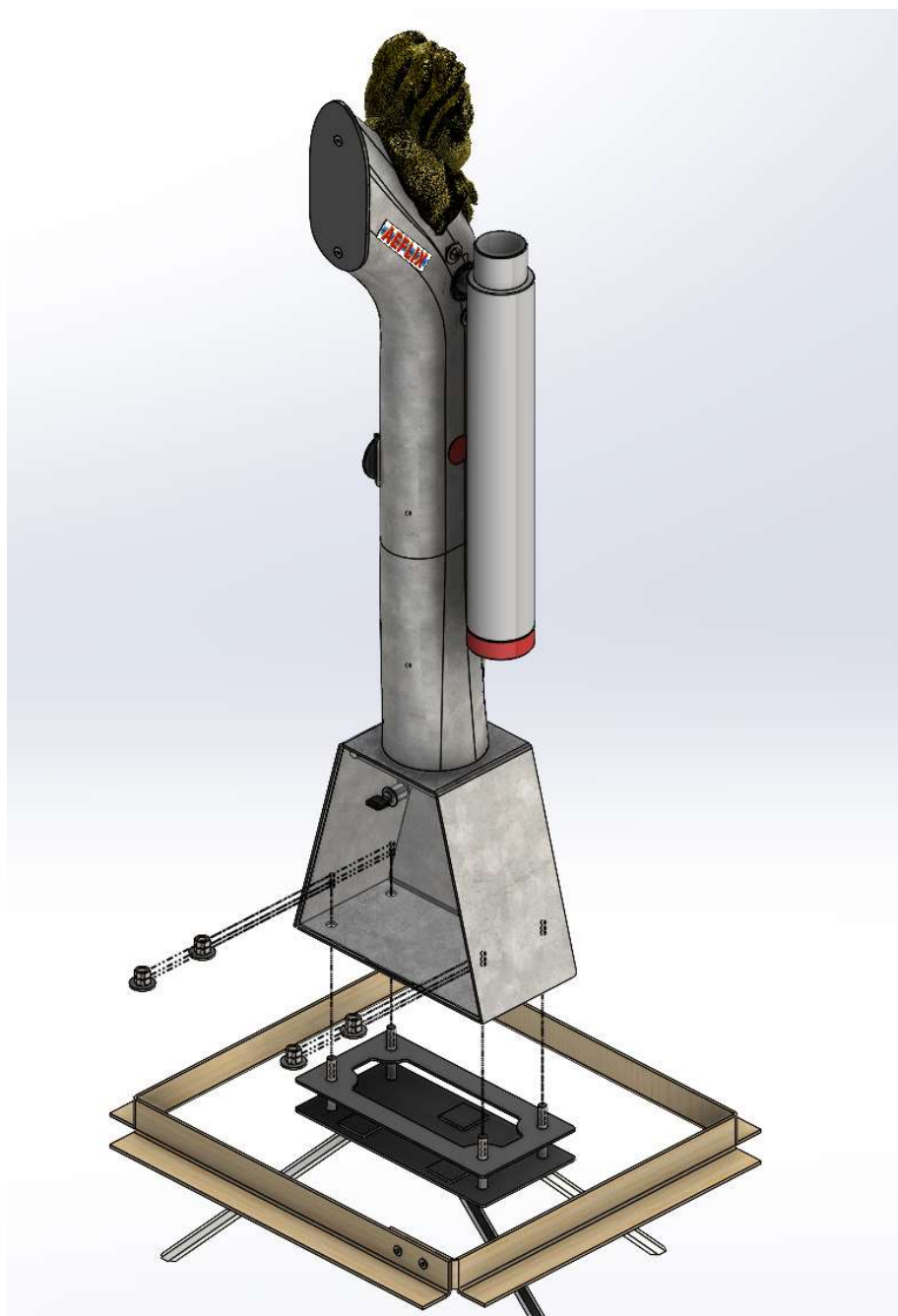
Vundamendi komplekt koosneb vundamendi vormist (A), tugi piikidest (B) ja alusraamist (C). Valmista pinnas seadme paigaldamise asukohas selliselt, et sinna saaks valada tsementi. Paigalda vundamendi vorm (A) soovitud ettevalmistatud asukohta. Paigalda alusraam (C) vundamendi vormi (A) tsesse selliselt, et pealne plastikust alusraami (C) pind oleks vundamendi vormi (A) ülemise pinnaga samas tasapinnas. Paigalda tugi piigid (B) läbi alusraami (C) avade 45 kraadise nurga all selliselt, et piigid

Aeflix OÜ
Telefon: (+372) 56568285
Aadress: Jõe tn 1, Kambja vald,
61707 Tartumaa, Estonia
E-mail: info@aeflix.eu



vaatavad teineteisest eemale. Täida vundamendi vorm (A) ~10L (~25kg) tsemendiga ning lase kivistuda vastavalt tootja spetsifikatsioonile. Eemalda neli mutrit tikk poltidelt pärast tsemendi kivistumist.

3.3 Tornipaigaldus



Joonis 3. Tornipaigaldus

Aeflix OÜ
Telefon: (+372) 56568285
Aadress: Jõe tn 1, Kambja vald,
61707 Tartumaa, Estonia
E-mail: info@aeflix.eu

Tõsta torn vundamendile ning kinnita see kasutades nelja seibi ja nelja M10 mutrit.

3.4 Tõkkepuu koostamine



Joonis 4. Tõkkepuu koostamine – 1 (torni poolne koost on järgmisel leheküljel)



Ühenda kaks tõkkepuu segmenti omavahel kasutades komplektis olevaid neete. Paigalda otsakork ning kinnita see M6 poldiga.



Aeflix OÜ
Telefon: (+372) 56568285
Aadress: Jõe tn 1, Kambja vald,
61707 Tartumaa, Estonia
E-mail: info@aeflix.eu



Joonis 5. Tõkkepuu koostamine – 2 (reflektori poolne koost on eelmisel leheküljel)

Ühenda kaks tõkkepuu segmenti omavahel kasutades komplektis olevaid neete.

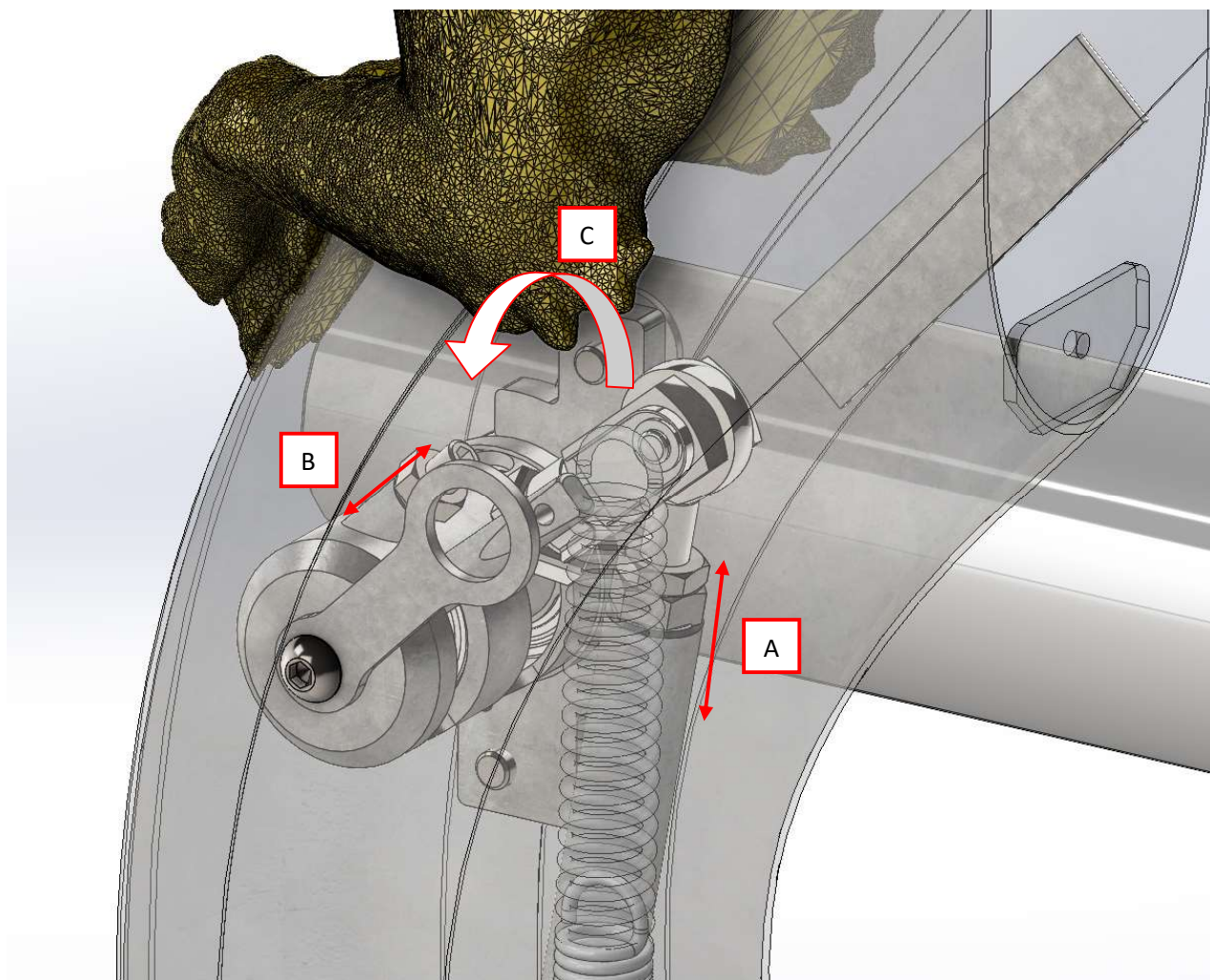
3.5 Tõkkepuu paigaldamine



Joonis 6. Tõkkepuu paigaldamine

Lükka koostatud tõkkepuu vasturaskuse peale ning kinnita see M6 poldiga. Kui tõkkepuu on fikseeritud, siis kata fikseerimis võru punase reflektor teibiga.

3.6 Tõkkepuu nurga seadistamine



Joonis 7. Tõkkepuu seadistamine

Langetamine:

1. Vabasta 3 M8 polti, mis hoiavad korpust (C) paigal, pinge alt.
2. Vabasta mutter, mis hoiab varda otsa (A) paigal, pinge alt.

Aeflix OÜ
Telefon: (+372) 56568285
Aadress: Jõe tn 1, Kambja vald,
61707 Tartumaa, Estonia
E-mail: info@aeflix.eu



3. Vabasta kahvli vedru tihvt lukusti, mis on kontaktis varda otsaga (A) ning eemalda see.
NB! Tõkkepuu tahab vedru toimel ise tõusma hakata, seega hoia tõkkepuud käega paigal!
4. Pööra varda otsa (A) vastupäeva pool pööret.
5. Paigalda kahvli vedru tihvt lukusti. Kuna korpuse poldid on varasemalt pingest vabastatud, siis pöörab koprus (C) samuti natukene vastupäeva. Kui tõkkepuu nurk on ikka liiga kõrgel, siis korda protsessi punktis nr 4.
6. Kui sobiv nurk on saavutatud, siis pinguta varda otsa mutter (A) ning 3 M8 polti.

Tõstmine:

1. Vabasta 3 M8 polti, mis hoiavad korpust (C) paigal, pinge alt.
2. Vabasta mutter, mis hoiab varda otsa (A) paigal, pinge alt.
3. Vabasta kahvli vedru tihvt lukusti, mis on kontaktis varda otsaga (A) ning eemalda see.
NB! Tõkkepuu tahab vedru toimel ise tõusma hakata, seega hoia tõkkepuud käega paigal!
4. Pööra varda otsa (A) päripäeva pool pööret.
5. Paigalda kahvli vedru tihvt lukusti. Kuna korpuse poldid on varasemalt pingest vabastatud, siis pöörab koprus (C) samuti natukene päripäeva. Kui tõkkepuu nurk on ikka liiga madalal, siis korda protsessi punktis nr 4.
6. Kui sobiv nurk on saavutatud, siis pinguta varda otsa mutter (A) ning 3 M8 polti.

Vertikaalne seadistamine:

1. Vabasta seadekrugi mutter (B) pinge alt ning pööra seadekrugi (B) vastupäeva selleks, et tõkkepuu vertikaalselt nurka suurendada. Pinguta mutter kui soovitud nurk on saavutatud.
2. Vabasta seadekrugi mutter (B) pinge alt ning pööra seadekrugi (B) päripäeva selleks, et tõkkepuu vertikaalselt nurka vähendada. Pinguta mutter kui soovitud nurk on saavutatud.



3.7 Tõkkepuu tehnilised näitajad

Tabel 1. Tehnilised näitajad

Parameeter	Väärtus	Ühik
Kõrgus	1210	mm
Aluse laius	300	mm
Aluse pikkus	150	mm
Tõkkepuu pikkus	3120	mm
Tõkkepuu kõrgus maast	860	mm
Seadme kaal	30	kg



Kontakt

Küsimuste või probleemide korral võtke meiega ühendust.

Helista meile:

(+372) 56568285

Saada meile e-kiri:

info@aeflix.eu

Kirjuta meile:

Aeflix OÜ

Jõe tn 1, Reola küla, Tartumaa, 61707 Tartumaa, Estonia

Meie ettevõtte on siin, et lahendada teie probleemid.

