



# **AEFLIX TÕKKEPUU POST HOOLDUSJUHEND**

**2021**

Aeflix OÜ  
Telefon: (+372) 56568285  
Aadress: Jõe tn 1, Kambja vald,  
61707 Tartumaa, Estonia  
E-mail: [info@aeflix.eu](mailto:info@aeflix.eu)



## Sisukord

1	Ohu definitsioon .....	3
2	Loe enne kasutamist .....	4
2.1	Üldine ohutus.....	4
2.2	Mehaanika turvalisus.....	5
2.3	Tootja vastutus.....	5
3	Seadme hooldus.....	6
3.1	Seadme mehaaniline kirjeldus .....	6
3.2	Seadme mehaaniliste sõlmede hooldus.....	7
3.3	Tõkkepuu tehnilised näitajad.....	11



# 1 Ohu definitsioon

Antud hooldusjuhend kasutab järgnevaid ohutus termineid:



## **ETTEVAATUST!**

Seda terminit ja sümbolit kasutatakse kui ohutusnõuete ignoreerimine võib kasutajale kaasa tuua tõsiseid vigastusi või surma. Samuti kui eiramine võib seadmele põhjustada märkimisväärset kahju



## **TÄHELEPANU!**

Seda terminit ja sümbolit kasutatakse kui ohutusnõuete eiramine võib kasutajale või seadmele kaasa tuua vigastusi või teisi kahjustusi.



## 2 Loe enne kasutamist



### ETTEVAATUST!

Antud seadmeid võivad kasutada vaid vastava väljaõppe omandanud isikud. Kasutaja peab alati lähtuma kasutusjuhendist, turvanõuetest, turvamärgistest ja seadme ohutu käsitlemise juhistest. Vajaliku väljaõpet mitte omavad isikud on ohuks ise endale ning seadmetele.

**TÄHTIS!** Seadme operaator peab enne seadmete kasutamist olema tutvunud kõikide hoiatuste, märkuste ning juhistega. Enne töö alustamist seadmetega peab seadmete omanik olema veendunud, et masina paigaldajad ning operaatorid on tutvunud nii seadmete ohutus ja kasutusjuhendiga kui ka hooldusjuhendiga. Peamine vastutus ohutu töö tagamisel seadmetega lasub seadmete omanikul ning indiviididel, kes seadmeid kasutavad.

Kõik seadmed hõlmavad endas ohte, mis on tingitud pöörlevatest kehadest, rihmadest ja rihmaratastest, kõrge pingest, mürast ja suruõhust. Seadmete kasutamisel tuleb jälgida turvanõudeid ennetamaks vigastusi inimestele ja kahju seadmetele.

### 2.1 Üldine ohutus

- Antud seadmed võivad põhjustada tõsiseid vigastusi.
- Enne töö alustamist tuleb lugeda paikseid turva juhiseid. Turva küsimuste tekkimisel kontakteeruge masina hankijaga.



### TÄHELEPANU!

- Turva ukсед ja katted tuleb hoida suletud ja lukustatud kui seade töötab.

## 2.2 Mehaanika turvalisus



### ETTEVAATUST!

- Enne masina kasutamist tuleb kontrollida, et masinal puuduksid vigastused. Vigastatud detailid tuleb parandada või välja vahetada kvalifitseeritud tehnikute poolt. Masinaid ei tohi kasutada kui masina osised ei tööta korrektselt.
- Valesti paigaldatud detailid võivad eemalduda masinast ning seeläbi põhjustada vigastusi või surma kasutajatele ja /või masinale.
- Kõiki masina osiseid tuleb hooldada vastavalt hooldusjuhendile.

## 2.3 Tootja vastutus

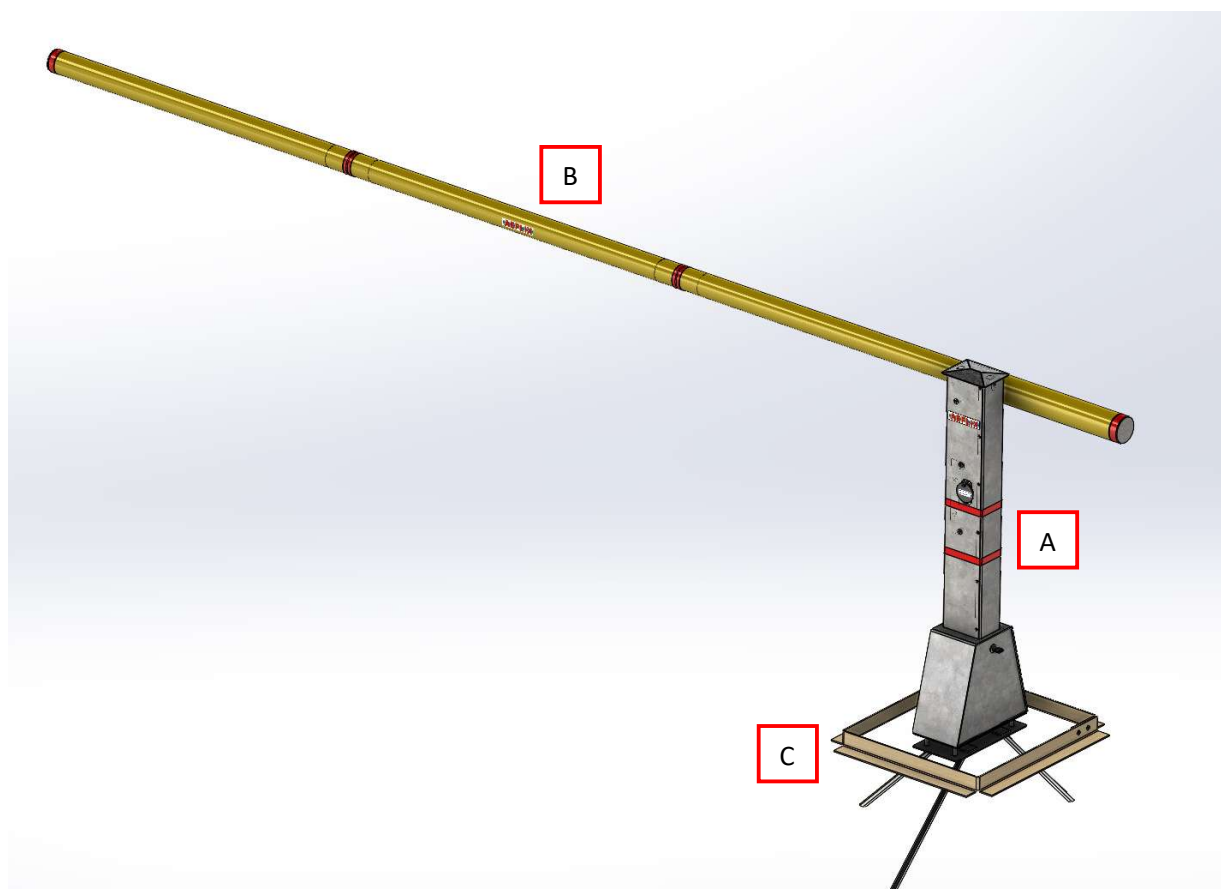
Kõik seadmed on konstrueeritud ning ehitatud vastavuses ajakohaste tehnoloogiatega tagamaks turvalisuse.

Seadmete tootja ei vastuta inimvigastuste või surma, materiaalse kahju eest kui need on põhjustatud järgnevatel asjaoludel:

- Masinate mitteotstarbepärane kasutamine.
- Ebakorrekne paigaldus, kasutus ja hooldus.
- Masinate kasutamine vigastatud, valesti paigaldatud või mittetöötava turvavarustusega.
- Kasutusjuhendis olevate turvanõuete mitte järgimine.
- Seadmete ja nende osiste modifitseerimine masina tootjalt vastava kooskõlastuse omamisel.
- Valesti vahetatud varuosad.
- Kahjust, mis on põhjustatud ettenägematute asjaolude tõttu.

## 3 Seadme hooldus

### 3.1 Seadme mehaaniline kirjeldus



**Joonis 1.** Seadme ülevaade

Tõkkepuu on käsiseade, mida saab tõsta ja langetada manuaalselt, kui lukustus mehhanism on avatud võtmega.

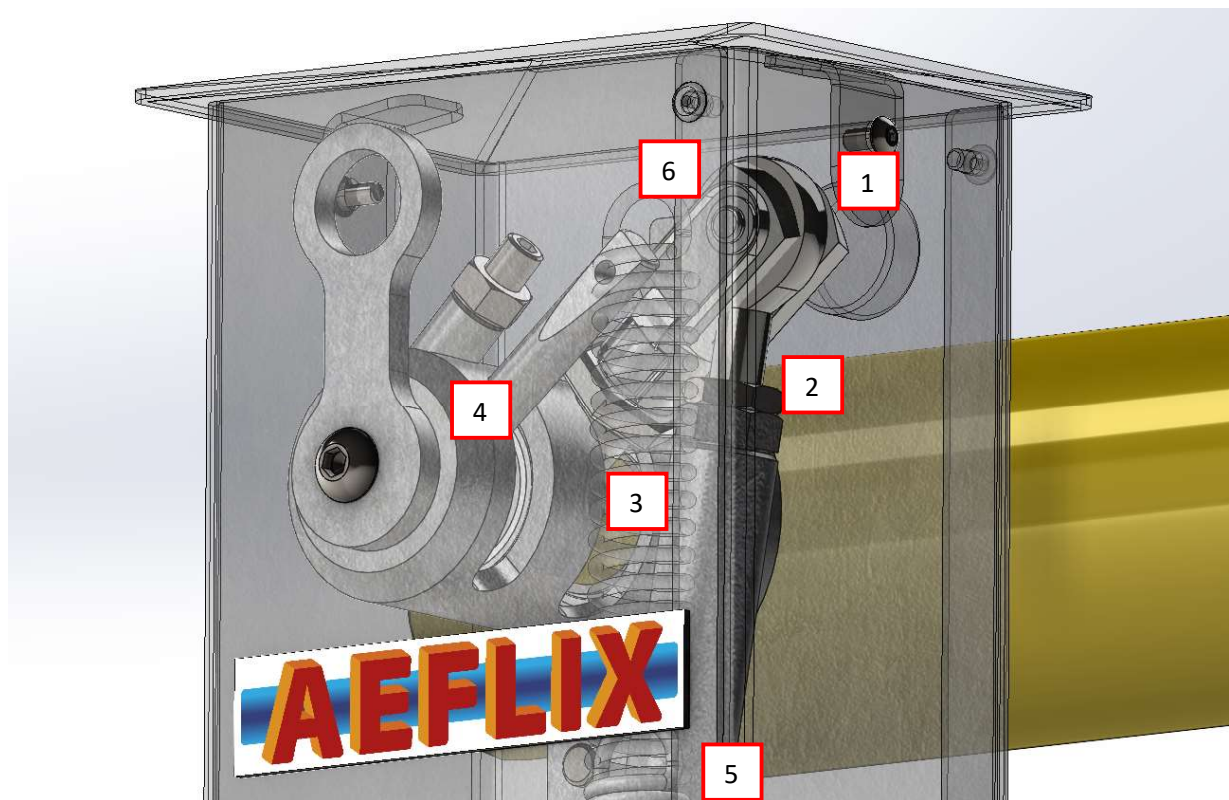
A – Torn

Aeflix OÜ  
Telefon: (+372) 56568285  
Aadress: Jõe tn 1, Kambja vald,  
61707 Tartumaa, Estonia  
E-mail: info@aeflix.eu

B – Tõkkepuu

C – Vundament

## 3.2 Seadme mehaaniliste sõlmede hooldus

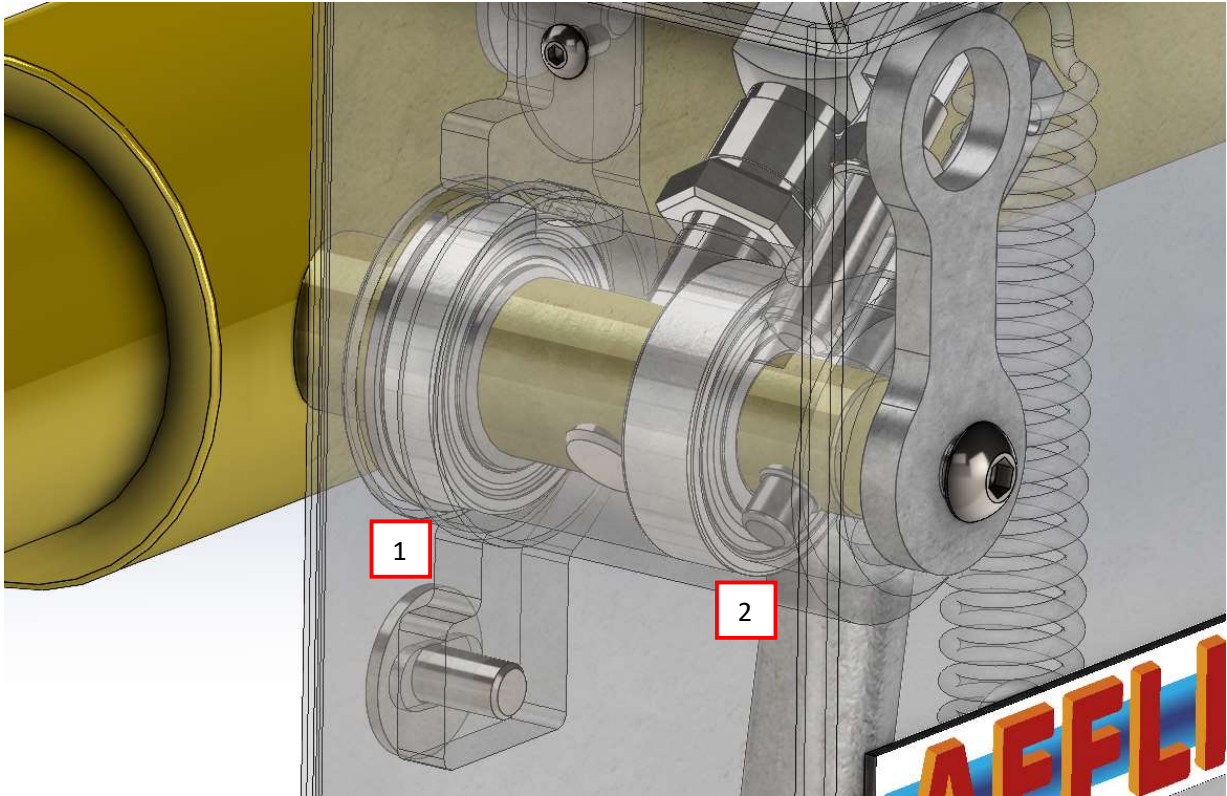


**Joonis 2.** Tõstemehhanismi hooldatavad komponendid

**Tabel 1.** Hooldatavad komponendid

NR.	Toote kood	Kirjeldus	Tootja	Olukord	Tegevus	Intervall
1	631.01.00.08	Kahvel	Aeflix OÜ	Kulumine	Kontrolli/asenda	Vajadusel
2	63461000	Varda ots	Maedler	Kulumine	Kontrolli/asenda	Vajadusel
3	631.01.00.03	Sõrm M14	Aeflix OÜ	Kulumine	Kontrolli/asenda	Vajadusel
4	631.01.00.04	Vedru sõrm	Aeflix OÜ	Kulumine	Kontrolli/asenda	Vajadusel
5	3514	Vedru 3514	Lesjofors	Kulumine	Kontrolli/asenda	Vajadusel
6	63740900	Kahvli sõrm	Maedler	Kulumine	Kontrolli/asenda	Vajadusel

Aeflix OÜ  
 Telefon: (+372) 56568285  
 Aadress: Jõe tn 1, Kambja vald,  
 61707 Tartumaa, Estonia  
 E-mail: info@aeflix.eu

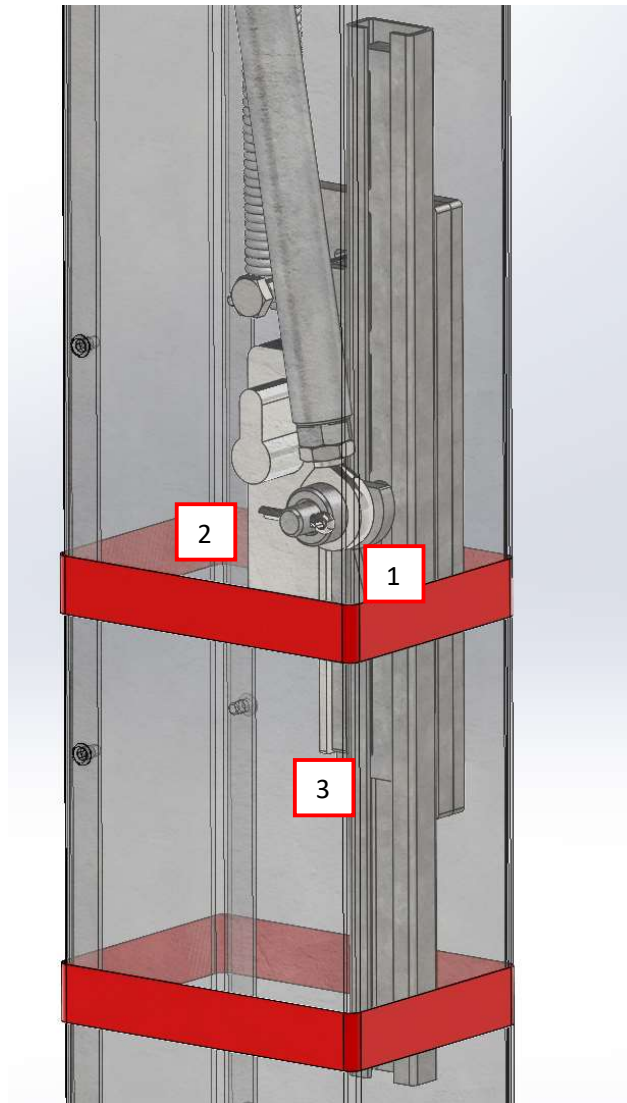


**Joonis 3.** Tõstemehhanismi hooldatavad komponendid

**Tabel 2.** Hooldatavad komponendid

NR.	Toote kood	Kirjeldus	Tootja	Olukord	Tegevus	Intervall
1	61905-2RS1	Laager	SKF	Kulumine	Kontrolli/asenda	Vajadusel
2	6004-2RSH	Laager	SKF	Kulumine	Kontrolli/asenda	Vajadusel



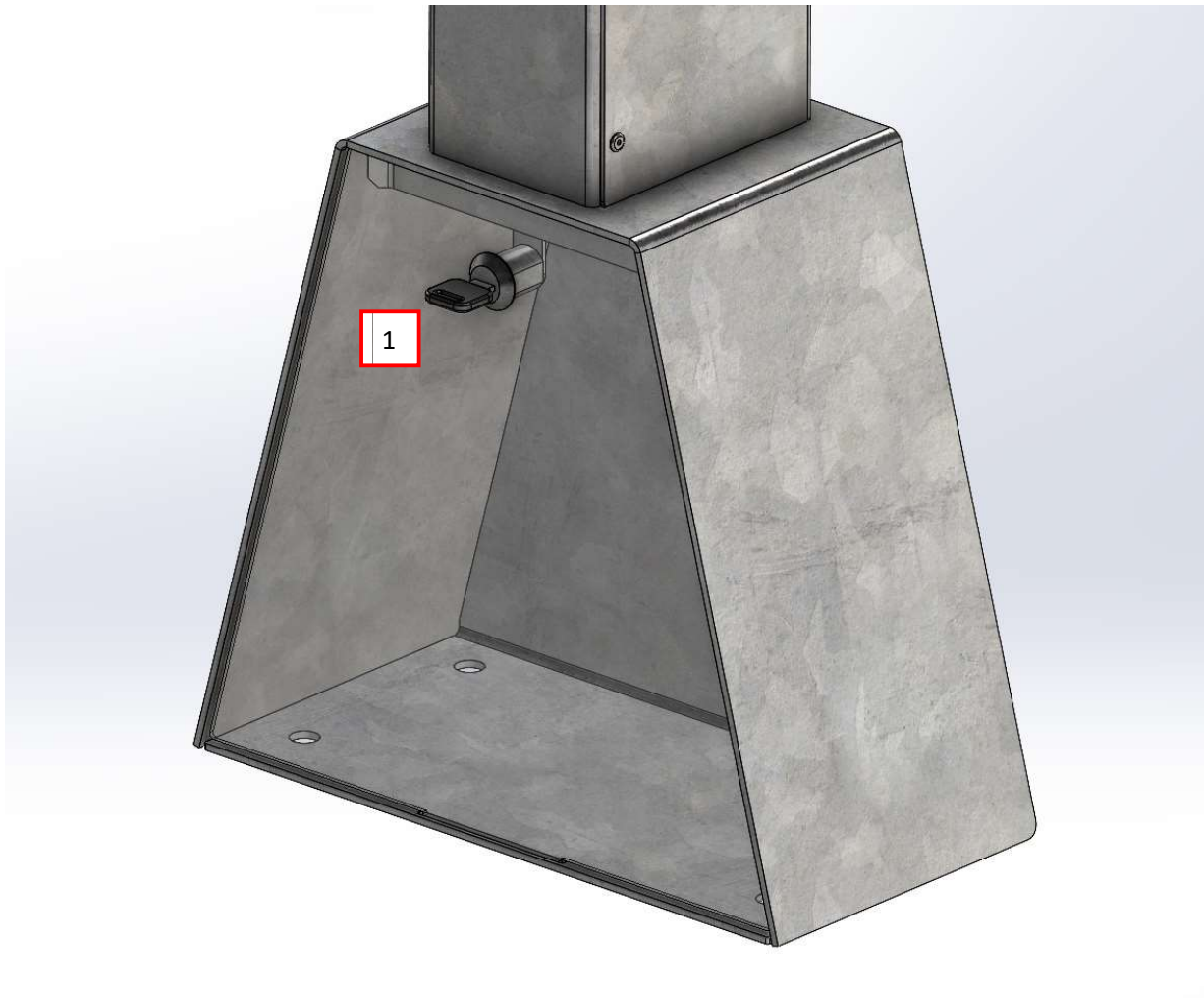


**Joonis 4.** Tõstemehhanismi hooldatavad komponendid

**Tabel 3.** Hooldatavad komponendid

NR.	Toote kood	Kirjeldus	Tootja	Olukord	Tegevus	Intervall
1	63461000	Varda ots	Maedler	Kulumine	Kontrolli/asenda	Vajaduse
2	Santos 721-20	Santos 721-20	Santos	Kulumine	Kontrolli/asenda	Vajaduse
3	631.02.02.00	Luku kamm	Aeflix OÜ	Kulumine	Kontrolli/asenda	Vajaduse

Aeflix OÜ  
 Telefon: (+372) 56568285  
 Aadress: Jõe tn 1, Kambja vald,  
 61707 Tartumaa, Estonia  
 E-mail: info@aeflix.eu



**Joonis 5.** Hooldatavad komponendid

**Tabel 4.** Hooldatavad komponendid

NR.	Toote kood	Kirjeldus	Tootja	Olukord	Tegevus	Intervall
1	Lock 103-20	Lukk 103-20	Santos	Kulumine	Kontrolli/asenda	Vajaduse

NB! Kõik liikuvate komponentide kontakt pinnad tuleb katta liitium määrdega, kui tootja pole teisiti ette näinud.



### 3.3 Tõkkepuu tehnilised näitajad

**Tabel 5.** Tehnilised näitajad

Parameeter	Väärtus	Ühik
Kõrgus	1020	mm
Aluse laius	300	mm
Aluse pikkus	150	mm
Tõkkepuu pikkus	3120	mm
Tõkkepuu kõrgus maast	900	mm
Seadme kaal	30	kg



## Kontakt

**Küsimuste või probleemide korral võtke meiega ühendust.**

Helista meile:

(+372) 56568285

Saada meile e-kiri:

[info@aeflix.eu](mailto:info@aeflix.eu)

Kirjuta meile:

Aeflix OÜ

Jõe tn 1, Reola küla, Kambja vald, 61707 Tartumaa, Estonia

**Meie ettevõtte on siin, et lahendada teie probleemid.**

